



ایددجکر بین

سامانه پایش و نظارت

Monitoring System



M-SR01
M-SR02
M-SR03



ایده بکر مبین

معرفی ایده بکر مبین	۲
اهمیت مانیتورینگ	۳
محصولات	۴
دستگاه های مانیتورینگ	۵
مشخصات سخت افزاری	۷
سنسورها	۸
اعلام هشدار وضعیت	۱۱
نرم افزار تحت وب	۱۲
نرم افزار جامع مدیریت	۱۴
مشخصات فنی محصولات	۱۶



شرکت فناوری اطلاعات و ارتباطات ایده بکر مبین

از سال ۱۳۸۲ با شماره ثبت ۳۹۹۶۶۷ در تهران فعالیت خود را آغاز نموده است. هرچند در شروع به کار تمرکز اصلی شرکت بر پایه خدمات مبتنی بر وب بوده است، اما در سال ۱۳۹۴ با رویکرد توسعه بازار خود بر مبنای محصولات مانیتورینگ و هوشمند سازی تولدی دوباره یافت تا با تکیه بر منابع انسانی توانمند ارائه گر راهکارهای نوین در زمینه اینترنت اشیا باشد.

← چرا ما متفاوت هستیم؟

مشارکت مستمر

کارکنان ایده بکر مبین آماده و مشتاق در رفع مشکلات و نیازهای مشتریان شرکت در کمترین زمان ممکن هستند، در راستای اهداف شرکت مبنی بر ارائه تجربه استثنایی به مشتری، تیم ما متعهد به پشتیبانی روزانه و ارائه بروز رسانی های نرم افزاری می باشد.

پیشرو در فناوری

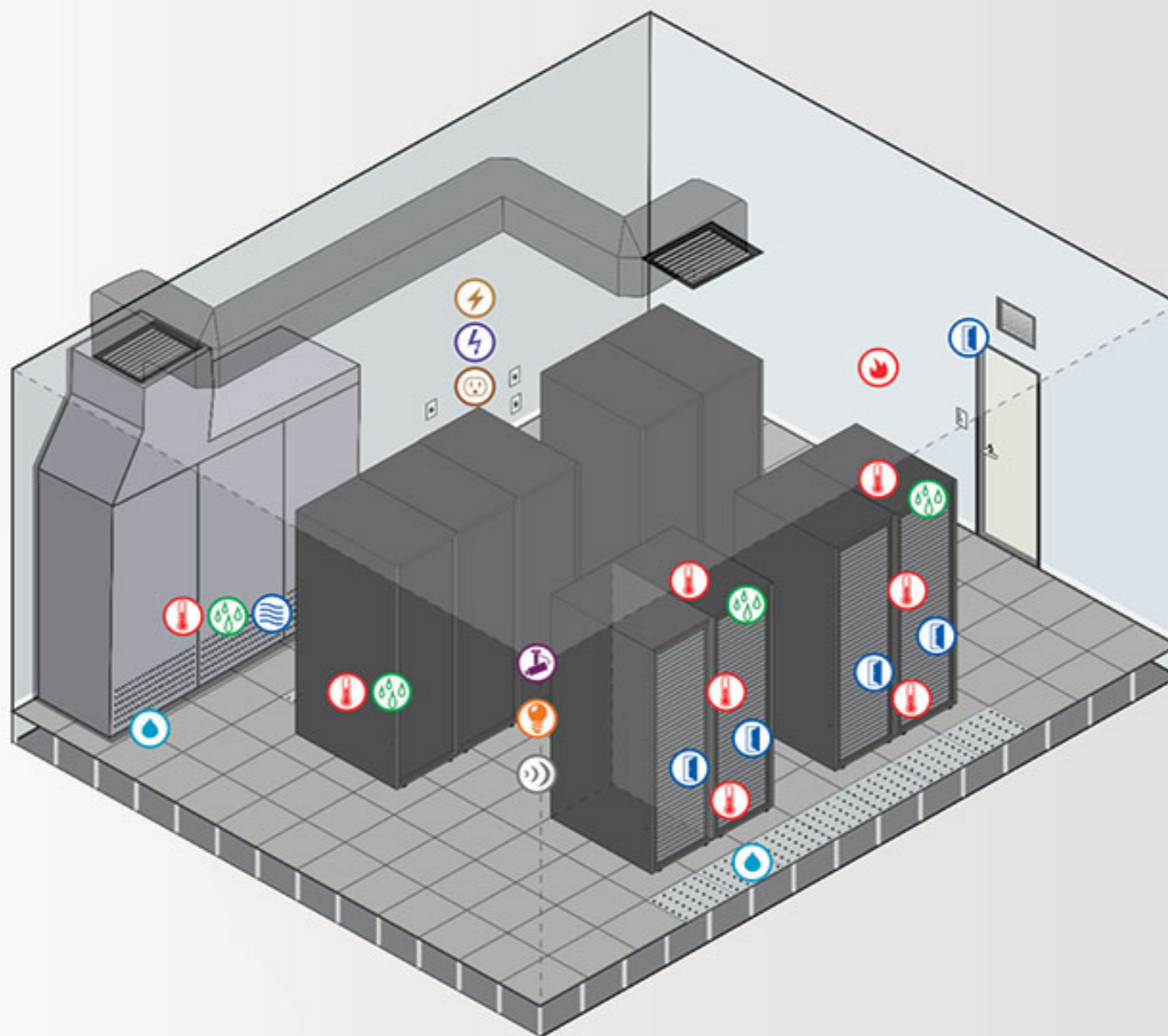
فناوری های پیشرو و پیشرفته ای که ما در ایده بکر مبین توسعه داده ایم و در اختیار مشتریان قرار می دهیم برای کسب و کارهای سازمانی آنها ارزش افزوده ایجاد می کند. این فناوری ها مناسب محدوده وسیعی از سازمان ها، ادارات، صنایع و شرکت ها می باشد و به آنها امکان بهینه سازی فرآیندها را می دهد.

محصولات تولید داخل

محصولات دانش بنیان ما به صورت کامل توسط متخصصین داخلی طراحی و تولید شده اند و نسبت به رقبای داخلی و خارجی با قیمتی مناسب تر، امکاناتی بیشتر را در اختیار مشتریان قرار می دهند. از آن جا که این محصولات به صورت کامل در داخل کشور توسعه داده شده اند از نظر مسائل امنیتی و حفظ اطلاعات نسبت به سایر رقبای دارای مزیت قابل توجهی هستند و می توان در مراکز حساس با اطمینان صددرصدی از این محصولات بهره برد.

اهمیت مانیتورینگ در اتاق‌های سرور

عوامل محیطی مانند گرما، رطوبت، جریان هوا، دود و الکتریسیته می‌توانند برای تجهیزات الکترونیکی بسیار مخرب باشد و یا سبب آسیب به اطلاعات حساس شود و نهایتاً در عملکرد سازمان اخلال ایجاد کند. سامانه پایش و نظارت بر اتاق سرور شرکت ایده بکر مبین برای برطرف کردن این چالش و بر اساس مفاهیم اینترنت اشیا، توسط متخصصین داخلی طراحی و تولید شده است. این سامانه با بهره‌گیری از مجموعه متنوعی از سنسورها که به صورت ۲۴ ساعته محیط را تحت نظر دارند، قادر است در صورت رخ دادن اتفاق‌های غیر منتظره مانند افزایش ناگهانی دما، نشست آب، آتش سوزی، باز شدن درب رک‌ها و یا ورود افراد غیرمجاز به اتاق سرور، کاربر مسئول را در سریع‌ترین زمان ممکن از طریق شیوه‌های مختلف هشداردهی که از پایش تعیین شده‌اند مانند ارسال پیامک، برقراری تماس صوتی، ارسال پیامت الکترونیک، آژیر هشدار، پنل لمسی (HMI) و غیره مطلع سازد.



محصولات

دستگاه های مانیتورینگ



سنسورهای کاربردی



M-SR01

M-SRC2



نمای جلوی دستگاه از یک نمایشگر 128×108 پیکسل تشکیل شده است که اطلاعات مختصری از وضعیت سیستم را در اختیار می‌گذارد. علاوه بر این سه چراغ LED تعبیه شده، برای نمایش وضعیت شبکه (Status)، خطای سیستم عامل (OS Fault) و هشدارهای فعال (Warning) استفاده می‌شود.

در پشت دستگاه مجموعه‌ای از پورت‌های ورودی و خروجی برای اتصال سنسورهای مختلف تعبیه شده است. سنسورهای دما و دما-رطوبت از طریق کانکتورهای micro-usb به دستگاه متصل می‌شوند و اتصال سایر سنسورها مثل سنسور ولتاژ، جریان، دود، آتش، نشت آب و گاز، تشخیص حرکت، فشار و ... با استفاده از ورودی‌های دیجیتال و از طریق کانکتورهای Phoenix امکان پذیر است. همچنین برای انجام اهداف کنترلی سه رله در دستگاه تعبیه شده که خروجی NO، NC و COM آن در دسترس است.

Wireless
Ready

GSM
Ready

Modbus
Ready

Rack
mount

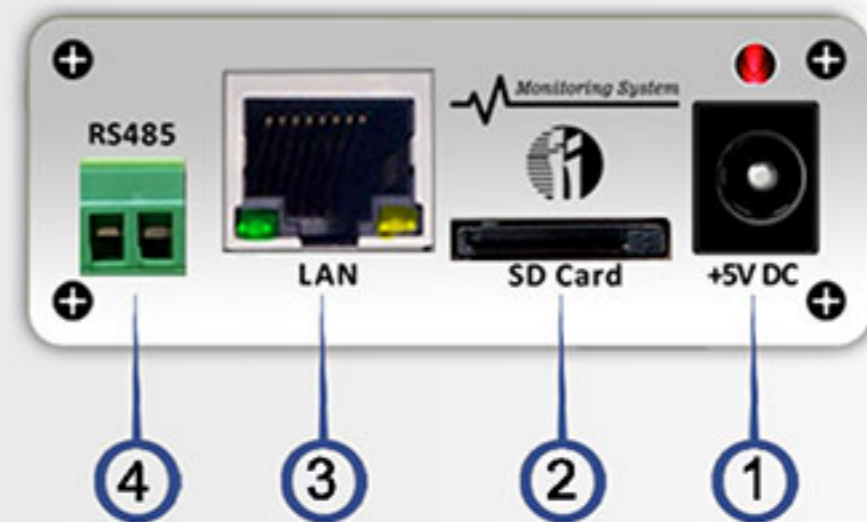
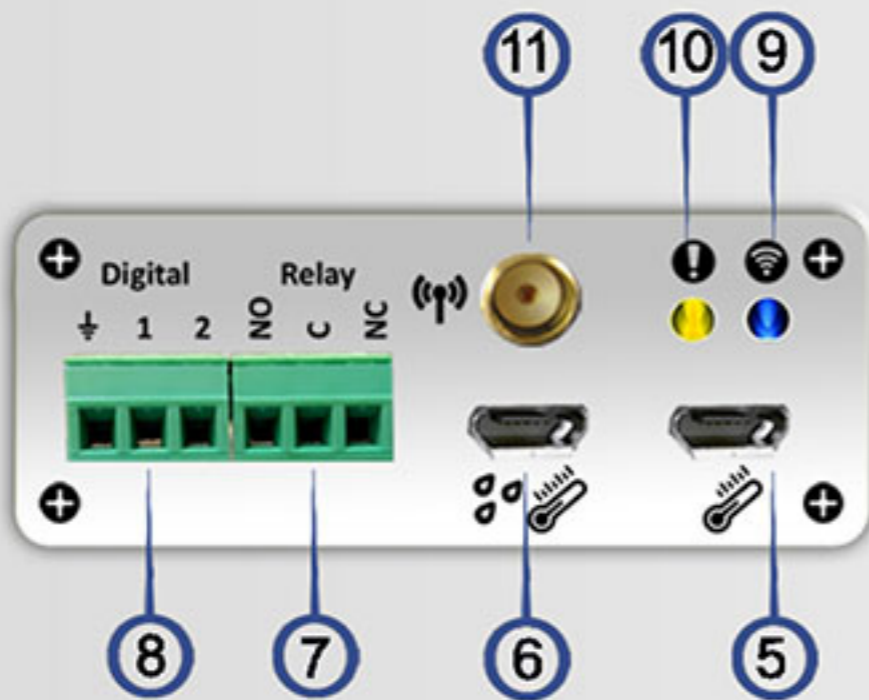


سنسور دما	۱۳	LAN	۷	پاور جک ۲۲۰ ولت	۱
آنتن Wi-Fi	۱۴	سنسور دما/رطوبت	۸	دکمه روشن / خاموش	۲
چراغ وضعیت GSM	۱۵	سنسور دما/رطوبت	۹	ورودی دیجیتال ۶X	۳
آنتن مودم GSM	۱۶	سنسور دما	۱۰	رله ۱	۴
شماره سیم کارت	۱۷	سنسور دما	۱۱	رله ۲	۵
Modbus	۱۸	سنسور دما	۱۲	رله ۳	۶

M-SR00



دستگاه مانیتورینگ مدل Compact با حفظ ویژگی‌های نرم‌افزاری دستگاه مانیتورینگ مدل Rackmount از نظر سخت‌افزاری دارای ورودی و خروجی‌های محدودی می‌باشد. استفاده از این دستگاه برای اتاق‌های سرور کوچک که نیاز به تعداد زیادی سنسور ندارند پیشنهاد می‌شود. این دستگاه برای نصب به صورت رومیزی و یا از طریق آهن ربا به دیواره‌ی رک طراحی شده است.



پاور جک ۵ ولت	۷	سنسور دما	۱۳	چراغ وضعیت Wi-Fi
شیار کارت حافظه	۸	سنسور دما/رطوبت	۱۴	چراغ رخداد خطا
LAN	۹	رله	۱۵	آنتن Wi-Fi
RS ۴۸۵	۱۰	ورودی دیجیتال ۲X	۱۶	

مشخصات سخت افزاری

M-SR03

بعضی از مدل‌های خانواده M-SR دارای مودم GSM داخلی می‌باشند. در این رده از دستگاه‌ها امکان اعلام هشدار از طریق پیام کوتاه و تماس صوتی وجود دارد. در مدل‌های شامل مودم GSM اپراتور سرویس دهنده، میزان آنتن دهی شبکه، و مقدار اعتبار در سیم کارت‌های اعتباری همه از طریق صفحه وب و نمایشگر دستگاه قابل مشاهده هستند.



MSR3	MSR01,MSRC2	MSR00			
I.MXGUL-I	MIPS24KEc (580MHz), 64KB L-CACHE, 32KB D-CACHE	MIPS24KEc (580MHz), 64KB L-CACHE, 32KB D-CACHE	مدل	مشخصات	پردازشگر اصلی
256MB	128MB @ 193 MHz DDR2	128MB @ 193 MHz DDR2	حافظه رم		
256MB	32MB	32MB	رام		
-	b/g/n	b/g/n	نوع رادیو	رادیو	
-	2.4GHz	2.4GHz	فرکانس کاری		
-	20/40MHz	20/40MHz	پهنای باند		
10/100	10/100	10/100		LAN	
-	Quad Band: GSM 850, EGSM 900, DCS 1800, PCS 1900	-	باند فرکانس	GSM	
-	Class 4 (2W) at GSM 850 and EGSM 900 Class 1 (1W) at DCS 1800 and PCS 1900	-	انتقال قدرت		
PoE (Power over Ethernet)	220V (AC)	5V (DC)	ولتاژ تغذیه	تغذیه اصلی	
-	2400mAh	-	ظرفیت	تغذیه فرعی	
-	2.5h	-	زمان کاری		
-40 °C /+85 °C	-20 °C /+55 °C	-20 °C/+55 °C	دمای عملیاتی	شرایط کارکرد	
-30 °C /+70 °C	-20 °C /+60 °C	-20 °C/+60 °C	دمای انبار		
5% / 95%	5% / 90%	5% / 90%	رطوبت عملیاتی		
-	10% / 60%	10% / 60%	رطوبت نسبی		
5000V	5000V	5000V	ولتاژ جداکننده		



سنسورها



تغذیه



دما



رطوبت



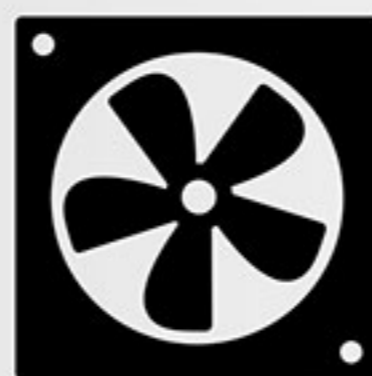
فشار



دود / جرقه / آتش



نشست آب



جریان هوا



درب ورودی



حرکت



سطح مایعات مخزن



رله های خروجی
خاموش / روشن

سنسورها

سنسورهای مجاورت، زاویه، سطح مخزن مایعات، سنجش کیفیت آب (نیترات، نیتریت، PH، KH) و ... از این دسته هستند، که همگی قابلیت اتصال به دستگاه را دارند.

سنسورهای دیجیتال

سنسورهای دیجیتال برای نشان دادن پارامترهایی که ماهیت دیجیتالی دارند استفاده می شوند.

سنسورهای دود و آتش سوزی، نشت گاز، نشت مایعات، تشخیص حرکت، تشخیص باز/بسته بودن درب و ... از این دسته هستند، که همگی قابلیت اتصال به دستگاه را دارند.



استفاده از سنسورهای سیمی در برخی موارد می تواند مشکل ساز باشد بدلیل:

- محدودیت در تعداد سنسورهای سیمی که قابلیت اتصال به دستگاه را دارند.
- محدودیت در حداکثر طول سیم (حداکثر طول سیم ۱۰ متر).
- مشکل در مدیریت کابل ها برای نصب در مکان های مختلف.

سنسور بدون سیم (Wireless Sensor)

برای حل مشکلات یاد شده با توجه به وجود رادیوی داخلی در دستگاه مانیتورینگ، سنسورهای بدون سیم پیشنهاد می شود.

ویژگی های این سنسورها:

- قابلیت اتصال حداکثر ۱۶ سنسور از این نوع به دستگاه اصلی.
- استفاده از استاندارد 802.11b/g/n برای ارتباط با دستگاه اصلی.
- قابلیت نصب صفحه نمایش OLED برای نمایش مقادیر خوانده شده از سنسور.

سنسور جریان

قابليت اتصال انواع سنسور جريان (Hall Effect و Transformer)
مقدار اندازه گيري جريان: حداكثر تا ۶۰/۲۰/۱۰/۵ آمپر با توجه به مدل انتخابي

سنسور تشخيص سرعت فن

قابليت اتصال فن هاي صنعتي سه يا چهار سيم



سنسور دما

بازه اندازه گيري دما: ۵۵- تا ۱۲۵ درجه سانتیگراد
خطای اندازه گیری دما: حداکثر ۰/۵ ± درجه سانتیگراد
از ۱۰- تا ۸۵ درجه سانتیگراد
اتصال به دستگاه: از طریق رابط Micro-USB

سنسور دما رطوبت

بازه اندازه گیری دما: ۴۰- تا ۱۲۰ درجه سانتیگراد
خطای اندازه گیری دما: حداکثر ۰/۵ ±
بازه اندازه گیری رطوبت: ۵ تا ۹۵ درصد
خطای اندازه گیری رطوبت: حداکثر ۰/۵ ± درصد
اتصال به دستگاه: از طریق رابط Micro-USB



شیوه های اعلام هشدار

تماس صوتی



در این روش از طریق برقراری تماس صوتی با شماره‌ی از پیش تعیین شده برای کاربر سیستم، هشدار اعلام می‌شود. این تماس حاوی مکالمه نمی‌باشد و صرفاً با پاسخ دهی به تماس، سیستم به صورت خودکار تماس را قطع می‌نماید. در صورتی که به تماس پاسخ داده نشود و یا فرد مورد نظر در دسترس نباشد، سیستم مجدداً پس از چند دقیقه تلاش خواهد کرد.

پیام کوتاه



در این روش از طریق ارسال پیامک با شماره‌ی از پیش تعیین شده برای کاربر سیستم، هشدار اعلام می‌شود. در این حالت پیامی حاوی مشخصات سنسور تشخیص دهنده مشکل برای کاربر سیستم ارسال می‌شود. در صورتی که فرد مورد نظر در دسترس نباشد و پیامک دریافت نشود، سیستم مجدداً پس از چند دقیقه اقدام به ارسال پیامک خواهد کرد.

ایمیل



در این روش از طریق ارسال ایمیل به آدرس پست الکترونیکی از پیش تعیین شده برای کاربر سیستم، هشدار اعلام می‌شود. در این حالت پیامی حاوی مشخصات سنسور تشخیص دهنده مشکل برای کاربر سیستم ارسال می‌شود.

پروتکل مدیریت آسان شبکه (SNMP)

SNMP

این دستگاه از پروتکل SNMP نسخه ۷2c پشتیبانی می‌کند بدین ترتیب کلیه سنسورهای متصل به دستگاه یک شناسه (OID) یکتا دریافت می‌کنند. از این رو استخراج لحظه‌ای مقادیر خوانده شده توسط سنسورها از طریق هر برنامه مدیریت شبکه (NMS) دلخواه قابل انجام است.

آژیر هشدار



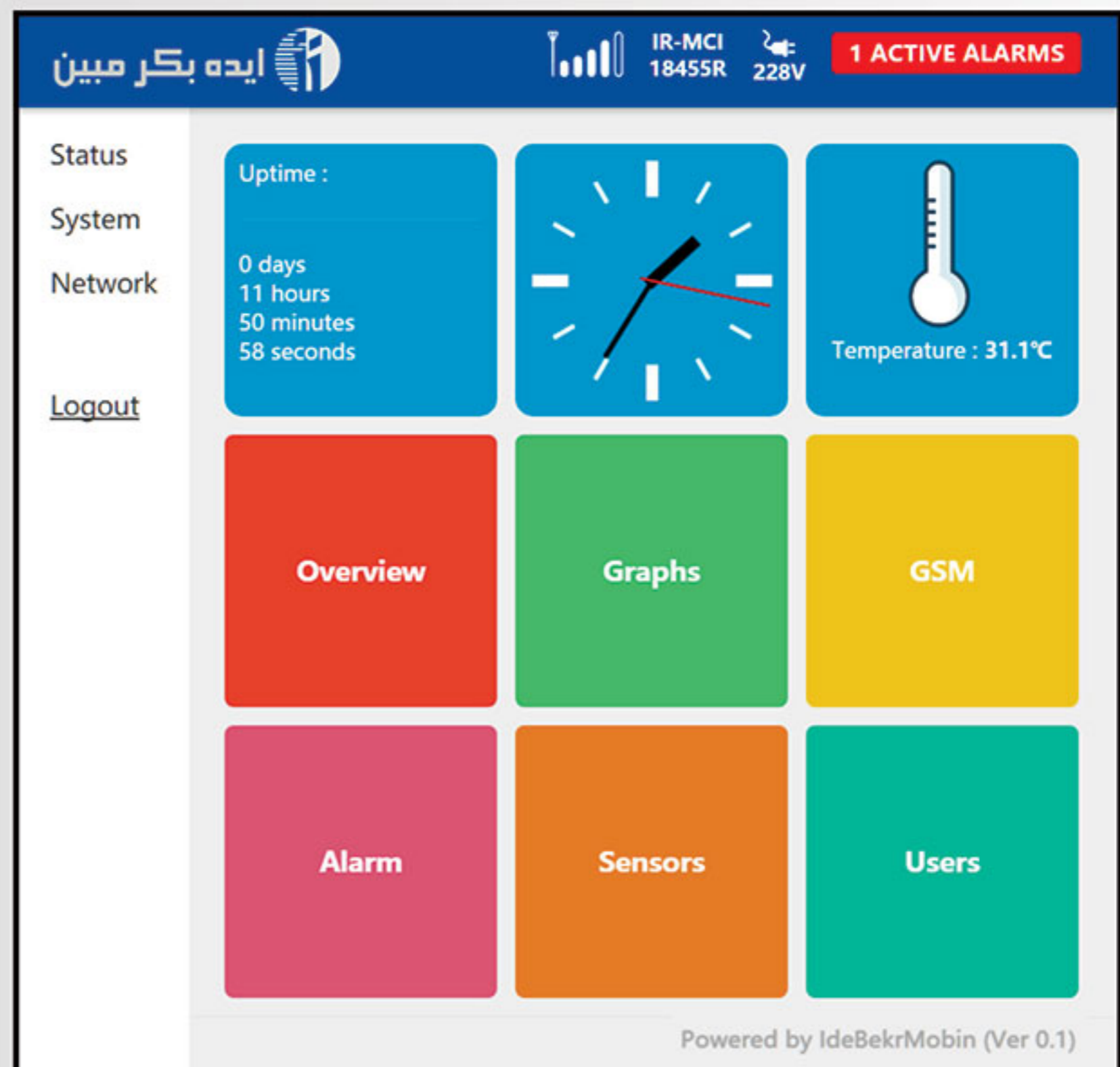
این دستگاه دارای سه رله می‌باشد که قابلیت قطع و وصل جریان برق برای سناریوهای مختلف را دارند. در صورت رسیدن مقادیر سنسور به حدود بالا یا پایین تعیین شده، کنتاکت رله عمل خواهد کرد و با اتصال این رله به یک آژیر صوتی یا نوری امکان اعلام هشدار از این طریق نیز ممکن می‌شود.

نرم افزار تحت وب

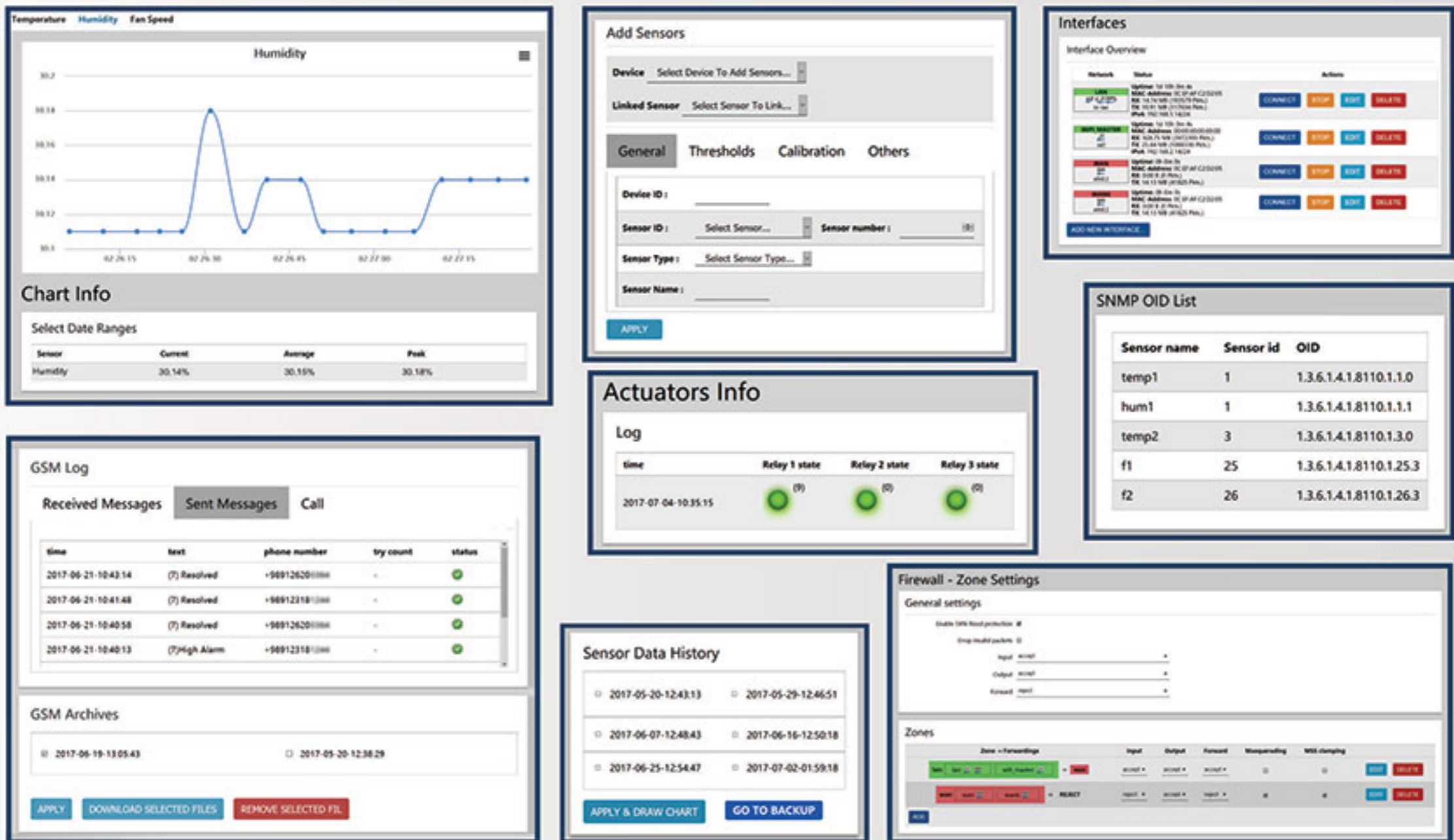
دسترسی به سامانه مانیتورینگ ایده بکر مبین، از طریق نرم افزار تحت وب و بدون نیاز به نصب هیچگونه نرم افزاری صورت می گیرد. برای این منظور می تواند با استفاده از شبکه Ethernet و رابط استاندارد RJ45 و یا شبکه وایرلس به دستگاه متصل شود و به نرم افزار تحت وب از طریق مرورگر وب دسترسی پیدا کرد.

مشخصات فنی نرم افزار تحت وب:

- استفاده از وب سرور uHTTPd.
- سرویس دهی از طریق پروتکل های HTTP / HTTPS.
- استفاده از زبان های HTML / CSS / JS در Front-End.
- استفاده از زبان های C++ / C / Lua در Back-End.



نرم افزار تحت وب



ویژگی‌های نرم افزار تحت وب

- مشاهده لحظه‌ای مقادیر خوانده شده از سنسورها به صورت نمودارهای زنده و ذخیره نمودار با فرمت‌های PNG، JPG و SVG.
- گزارش پیامک‌ها و ایمیل‌های ارسال شده از سوی سیستم.
- گزارش هشدارهای فعال و غیر فعال سیستم.
- انجام کلیه تنظیمات مربوط به سنسور شامل:
- تعیین آستانه هشداردهی بالا و پایین.
- تعیین نوع هشدار (شامل ایمیل، پیامک و تماس).
- پشتیبان‌گیری از پایگاه داده اطلاعات سنسورها.
- ساخت کاربر جدید با سطوح دسترسی متفاوت.
- انجام تنظیمات شبکه دستگاه شامل ایتتر فیس LAN و WiFi.



نرم افزار جامع مدیریت

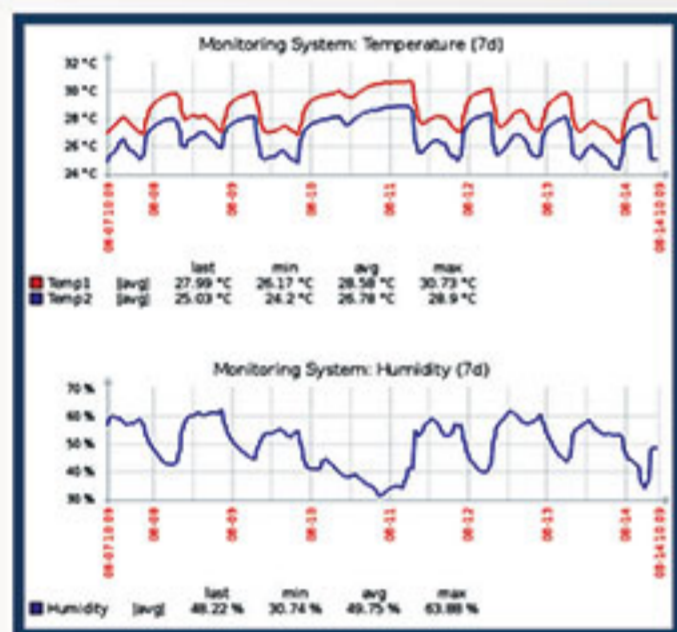


در صورتی که در مجموعه شما چندین دستگاه مانیتورینگ وجود داشته باشد می‌توانید از سامانه جامع پایش و نظارت بر محیط ایده بکر مبین بهره بگیرید.

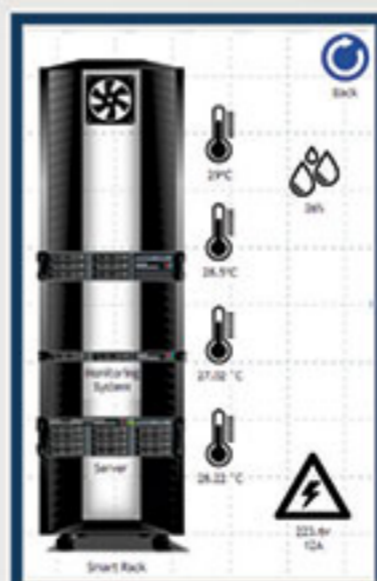
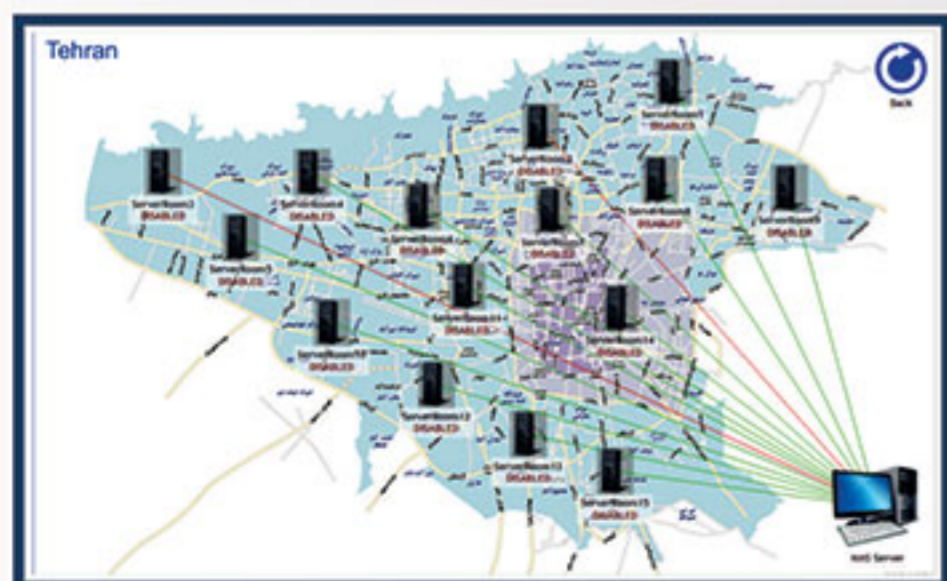
با استفاده از این سامانه می‌توان بر روی صدها دستگاه که در نقاط مختلف جغرافیایی نصب شده‌اند به صورت همزمان نظارت داشت.

این سامانه به صورت یک نرم افزار تحت وب در اختیار خواهد بود که داده‌های هر دستگاه را از طریق روش‌های مختلف همچون پروتکل SSH، Syslog، SNMP و ... استخراج می‌نماید و در صورت رخ دادن شرایط از پیش تعریف شده در نرم افزار، اخطارهایی با سطوح مختلف تولید و محل سیستم دارای خطا و نوع خطای رخ داده شده در روی نقشه مشخص خواهد بود که در مدیریت تعداد زیادی دستگاه به صورت جامع و یکپارچه کمک کننده است.





Host	Issue	Group	Priority	Severity	Resolution	Age	Info	Ack
Crack Cooling	CRAC System is not normal Subsystem Current	Smart Rack	High	Warning	2018-06-14 10:01:30	13h 46s		
Crack Cooling	CRAC System is not normal Subsystem Current	Smart Rack	High	Warning	2018-06-14 10:01:30	13h 46s		
Power Distribution Unit	Power Distribution Unit is unavailable by SNMP	Smart Rack	High	Warning	2018-06-11 16:29:30	2d 17h 47m		
Monitoring System	Monitoring System is unavailable by SNMP	Smart Rack	High	Warning	2018-06-11 16:29:30	2d 17h 47m		
Monitoring System	Back Panel Door is open	Smart Rack	High	Warning	2018-07-01 17:27:26	13d 17h 46m		
Power Distribution Unit	SNMP is Power Distribution Unit is Disabled	Smart Rack	High	Warning	2018-07-01 16:27:54	13d 17h 46m		
Smart Rack	Rack Vibration Detected	Smart Rack	High	Warning	2018-07-01 15:01:22	13d 19h 15m		
Power Distribution Unit	SNMP is Power Distribution Unit is Disabled	Smart Rack	High	Warning	2018-07-06 10:38:34	14d 23h 35m		
Crack Cooling	CRAC temperature is high	Smart Rack	High	Warning	2018-07-27 21:42:02	17d 12h 35m		
Smart Rack	Rack Back Door is open	Smart Rack	High	Warning	2018-07-25 15:17:48	15d 19h 35m		



- ۱ نرم افزار تحت وب و قابل دسترس بر بستر شبکه.
- ۲ امکان طراحی و ساخت داشبوردهای اختصاصی متنوع.
- ۳ ذخیره سازی داده های دریافتی، رسم نمودار و امکان گزارش گیری.
- ۴ پیاده سازی محیط مرکز داده و جانمایی دقیق سنسورها در محل نصب.
- ۵ استفاده از نقشه شهر یا کشور به صورت چند سطحی و جانمایی تجهیزات روی نقشه.
- ۶ پشتیبانی از پروتکل های SSH، SNMP و Modbus برای مانیتورینگ تجهیزات شبکه.
- ۷ ارتباط با دستگاه های Power Analyzer و دریافت پارامترهای تابلوهای برق.
- ۸ مانیتورینگ تجهیزات شبکه متداول (سرور، سوئیچ، تجهیزات ذخیره سازی و...).
- ۹ مانیتورینگ سرویس های سیستم عامل Linux، FreeBSD، Windows و Solaris.
- ۱۰ مانیتورینگ انواع دیتابیس های MySQL، PostgreSQL، MicrosoftSQL، Oracle، MongoDB.
- ۱۱ اجرای یک اسکریپت توسط کاربر یا در صورت وقوع یک رخداد خاص.
- ۱۲ تعریف کاربران با سطوح دسترسی مختلف و امکان ارسال هشدار به کاربر از طریق پیامک و ایمیل.
- ۱۳ ارسال فرمان به رله دستگاه مانیتورینگ، توسط کاربر و یا به صورت اتوماتیک در حالت رخداد شرایط خاص.



خانواده محصولات M-SR

خانواده محصولات مانیتورینگ و نظارت بر اتاق‌های سرور شرکت ایده بکر
مبین در قالب سه محصول به شرح زیر قابل ارائه خواهند بود:

سیستم‌ها			
M-SR03	M-SRC2	M-SR01	
۶	۳	۲	حداکثر ظرفیت سنسورهای قابل اتصال مستقیم
۳۲	۳۲	-	حداکثر ظرفیت سنسورهای سیمی (RS485)
۳۲			حداکثر ظرفیت سنسورهای بی سیم
۶	۶	۶	تعداد ورودی‌های دیجیتال
✓	✓	✓	IPv4/IPv6
✓	✓	✓	HTTP/HTTPS
✓	✓	✓	Network Time Protocol (NTP)
✓	✓	✓	Dynamic Host Configuration Protocol (DHCP)
✓	✓	✗	مودم GSM
✓	✓	✗	Hardware Watchdog
✓	✓	✓	قابلیت نصب داخل رک
✓	✓	✓	قابلیت نصب سنسورهای بی سیم
✓	✓	✗	قابلیت نصب سنسورهای سیمی (RS485)
۳	۳	۳	تعداد رله‌های هشدار
۳	۳	۳	تعداد رله‌های کنترل
✓	✓	✓	نمایشگر (LCD)
✓	✗	✗	باتری پشتیبان
Web UI, SNMP			نحوه انتقال و نمایش داده
ایمیل، پیامک و تماس صوتی، صفحه وب، نمایشگر			نحوه ارسال هشدار
✓	✓	✗	مشاهده مقادیر سنسورها از طریق پیامک
✓	✓	✗	مشاهده مقادیر سنسورها از طریق ایمیل
مدیریت، کنترل و مشاهده			سطوح دسترسی سلسله مراتبی
v1, v2c			پروتکل SNMP
JPG, PNG, SVG			خروجی نمودارها و گراف‌ها
TLS/SSL			رمزنگاری



www.ibm.co.ir



تلفن: ۰۲۱ - ۸۸ ۲۸ ۱۲ ۲۸

فکس: ۰۲۱ - ۸۹ ۷۷ ۲۷ ۱۴

پست الکترونیک: info@ibm.co.ir



نشانی: بزرگراه جلال آل احمد، خیابان شهرآرا، مقابل خیابان هجدهم، شماره ۱۶۳، طبقه اول

کد پستی: ۱۴۴۵۶۷۳۳۴۱

